

# ZAUNDIREKT.DE

Hotline 0 95 27 / 95 20 86 0



## 1 flg. Komfort Drehflügeltor Gartentor

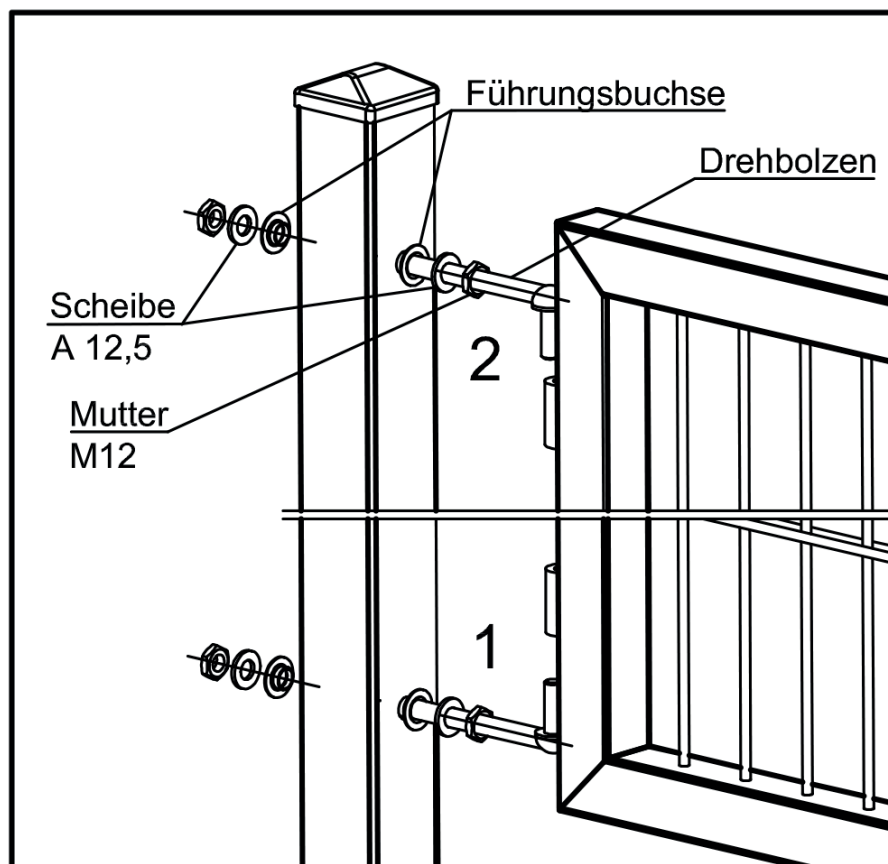
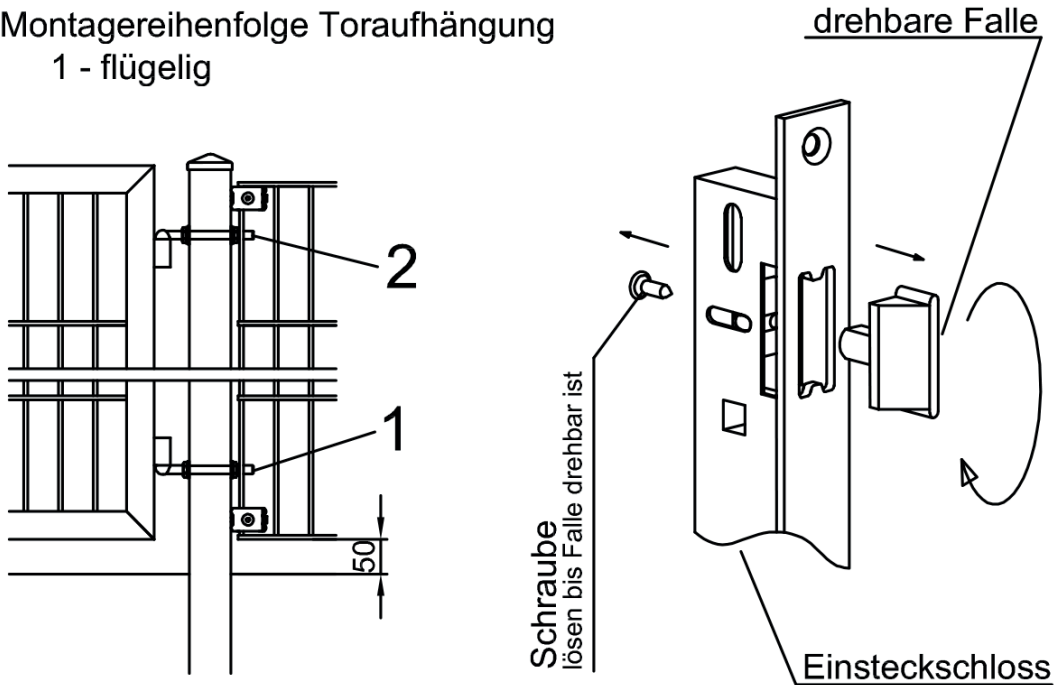
### Lieferumfang (Komplett)

- 1 Stück Drehflügeltor Komfort
- 2 x Torpfosten, Länge=ca. 600 mm länger, zum einbetonieren
- 2 x Robuste Torbänder
- 1 x Hochwertige Aluminium Drückergarnitur
- 1 x Schlosskasten
- 2 x Metall Abdeckkappen
- 1 x Toranschlag mit Gummipuffer
- Aufbauanleitung

# ZAUNDIREKT.DE

Hotline 0 95 27 / 95 20 86 0

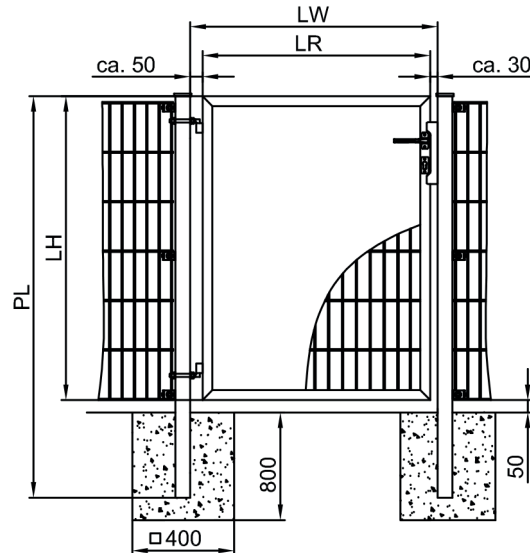
Montagereihenfolge Toraufhängung  
1 - flügelig



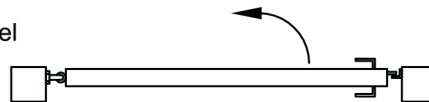
# ZAUNDIREKT.DE

Hotline 0 95 27 / 95 20 86 0

## Drehflügel 1 - flügelig



Öffnungsbeispiel



Schließzylinder und Sicherungsschraube M5x50  
sind nicht im Lieferumfang

